

## Beschreibung

Zentrische Absperrklappe mit Fluoroplastomer-Auskleidung zum Absperrn und Regeln von korrosiven und aggressiven Medien sowie für Reinstanwendungen, seit 1995.

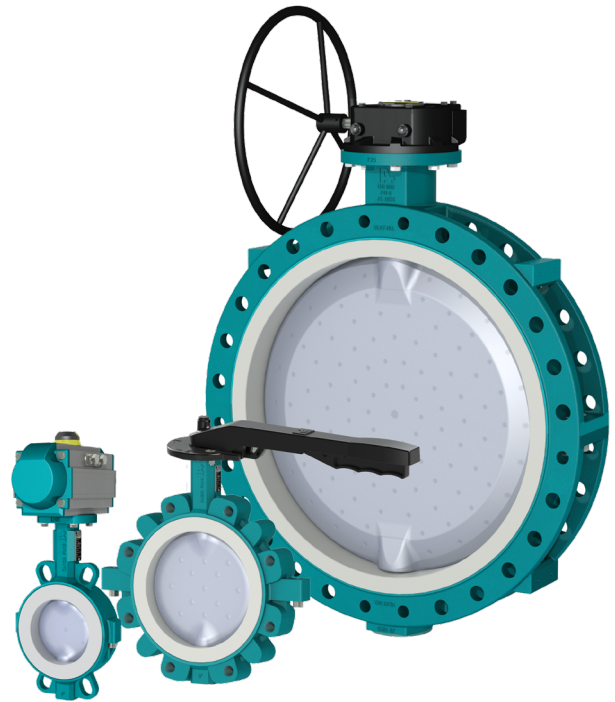
## Merkmale

- Gehäusebauformen B1 Wafer DN 32-600  
B3 Lug DN 32-400  
B4 U-förmig DN 400-900
- Einbaulänge nach ISO 5752/20, EN 558-1/20
- Kopfflansch nach EN ISO 5211
- Max. Betriebsdruck 16 bar (DN 32-300)  
10 bar (DN 350-600)  
6 bar (DN 700-900)
- Anschlussnormen PN10, PN16, ANSI cl. 150  
AS 2129 table D + E, JIS 10K und andere
- Temperaturbereich -20°C ÷ 200°C entsprechend Betriebsbedingungen, tiefere Temperaturen auf Anfrage, mit entsprechendem Kerbschlagszähigkeitstest
- Werksprüfung Porenprüfung von Scheibenbeschichtung und Manschette nach DIN EN 60243-1. Prüfzertifikate auf Anfrage. Dichtheitstest nach EN 12266-1/P12 Leckrate A. Das Drehmoment jeder Klappe wird registriert.  
Die Absperrklappen BIANCA erfüllen die Sicherheitsanforderungen des Anhangs I der Europäischen Druckgeräterichtlinie 2014/68/EU (DGR) für Fluide der Gruppen 1 und 2.  
Die Absperrklappen BIANCA eignen sich für den Einsatz in sicherheitstechnischen Systemen nach IEC 61508 / 61511, Sicherheitsintegritätslevel SIL 3  
Spezialausführungen der Absperrklappe Bianca können in explosionsgefährdeten Bereichen eingesetzt werden.  
VDI 2440 als Option  
Das für die Bianca eingesetzte Teflon® ist gemäss FDA und EG 1935/2004 zugelassen.

CE  
SIL



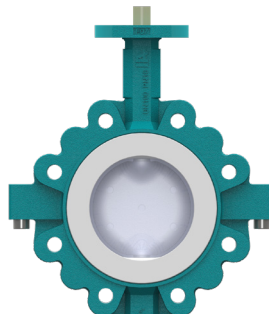
TA-Luft  
FDA und EG 1935/2004



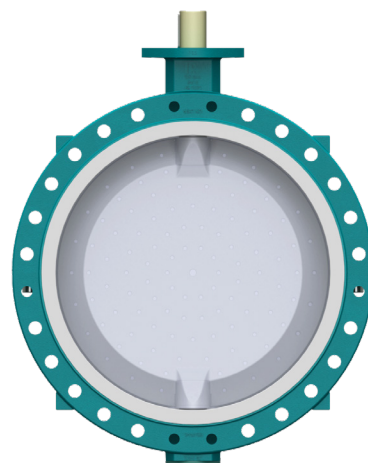
CE



B1  
Wafer

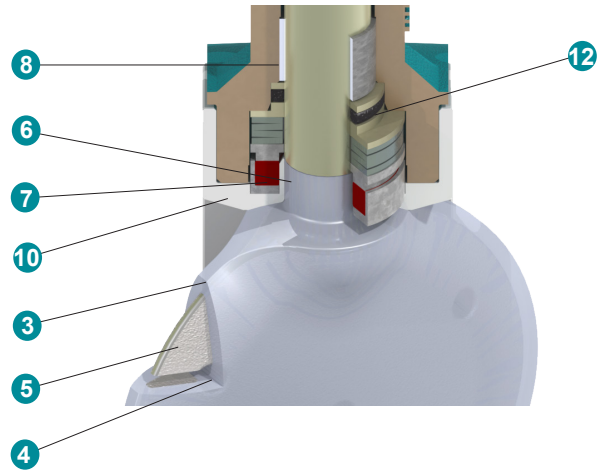
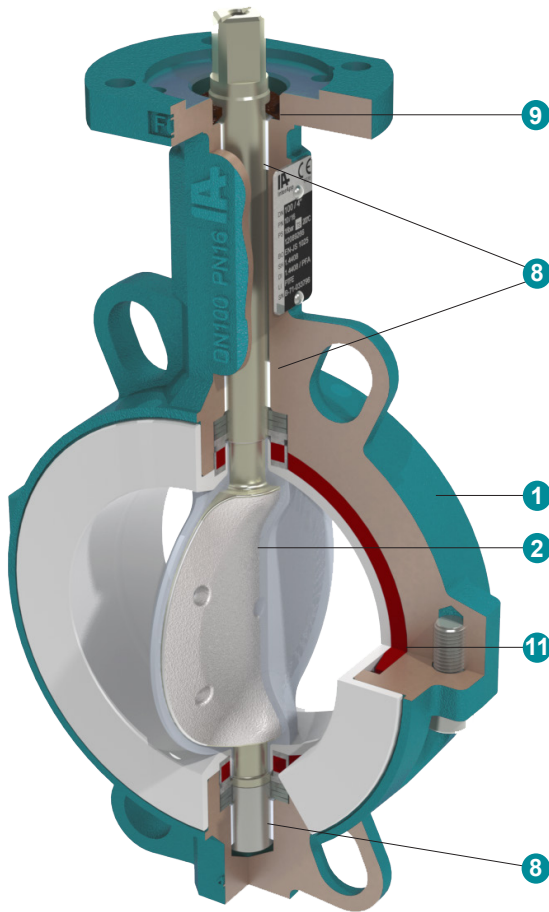


B3  
Lug



B4  
U-förmig

Konstruktion



1	Zweiteiliges Gehäuse aus GGG 40.3 / EN-GJS-400-18-LT
2	Einteilige, nicht ausblasbare Scheibe/Welle
3	Mindeststärke der Ummantelung 3 mm
4	Mechanische Fixierung der Ummantelung auf der Scheibe
5	Dünnere Kern ermöglicht hohe $k_v$ -Werte
6	Ummantelung der Welle im Dichtungsbereich
7	Wellenabdichtung durch vorgespannte Sicherheitspackung
8	Selbstschmierende Wellenlager
9	Äussere Wellenabdichtung
10	Gekammerte Manschette verhindert Kaltfluss
11	Elastische Unterlage, im Gehäuse eingebettet
12	TA-Luft VDI 2440 Dichtpackung als Option

BIANCA HP Produktion im Reinraum



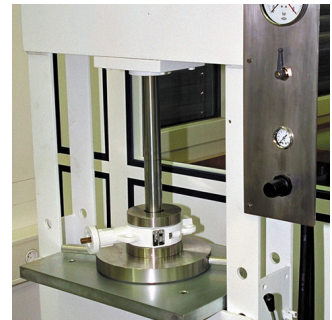
Reinigung der Teile mit Reinstwasser



Materialschleuse



Montage, Test, Verpackung in Reinraum class 10'000 / ISO Klasse 7



Dichtheitstest mit Reinstluft

Drehmomente mit PTFE-Manschette, inkl. Sicherheitsfaktor

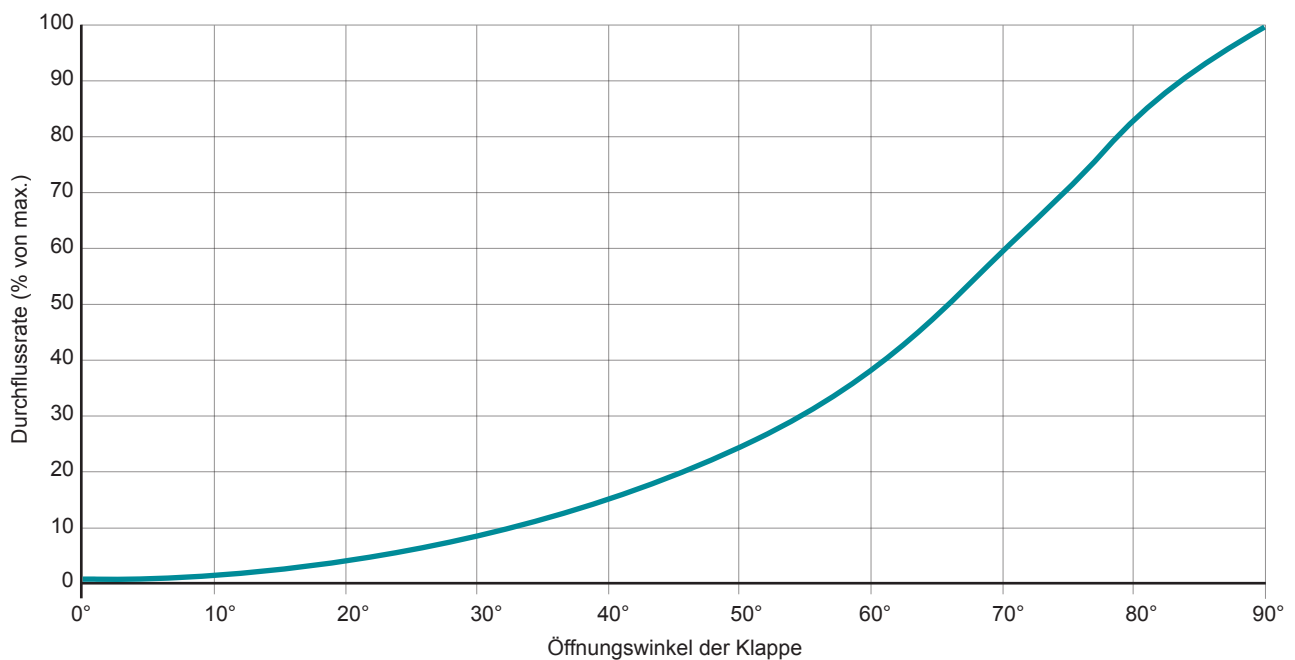
DN	32/40	50	65	80	100	125	150	200	250	300	350	400	450	500	600	700	750	800	900	
2.5 bar																	2500			
6 bar											675	900	1100	1300	1750	2100	2800	3100	4000	
10 bar									189	330	476	810	1080	1320	1560	2100				
16 bar	21	25	39	43	73	87	146	227	396	571										

## Kv Werte m³/h

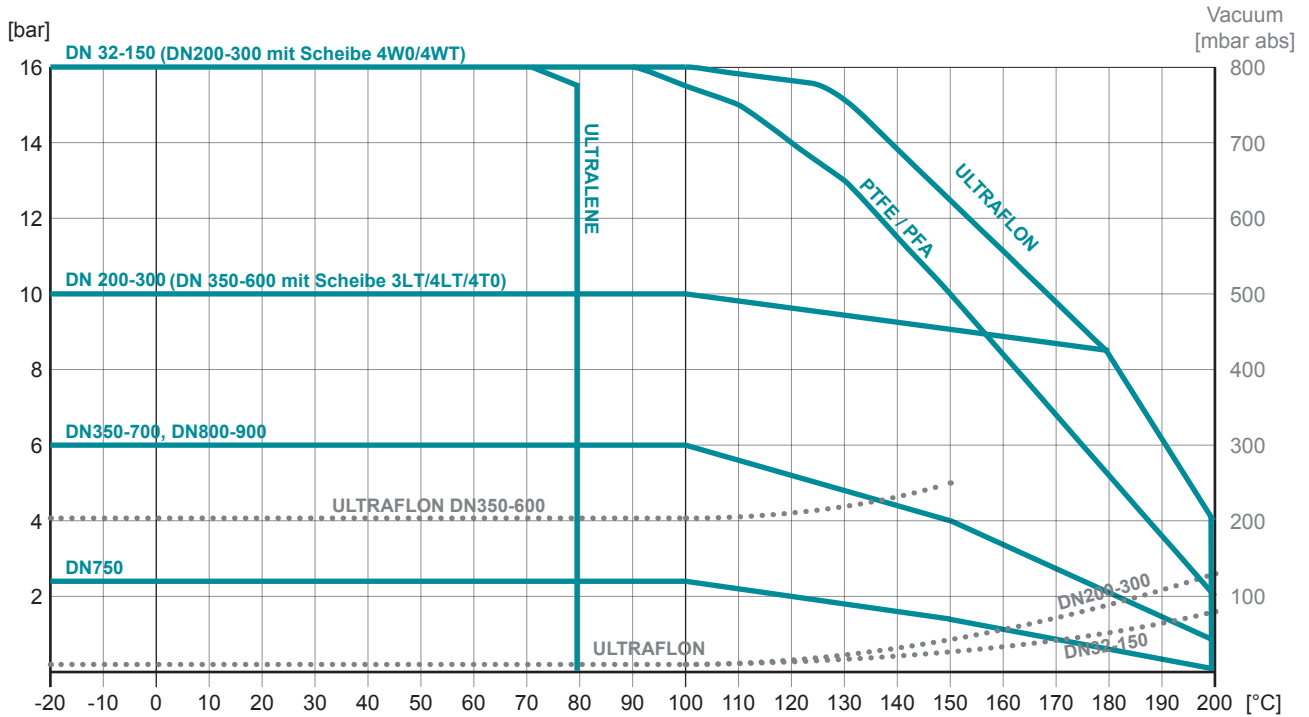
DN	Öffnungswinkel der Klappe							
	20°	30°	40°	50°	60°	70°	80°	90°
32/40	4	8	17	30	45	65	85	95
50	5	11	24	42	64	92	118	134
65	8	19	41	70	108	155	200	227
80	15	33	72	125	190	270	335	392
100	20	48	95	162	255	385	485	585
125	38	82	165	255	455	645	815	1015
150	60	130	235	395	645	955	1220	1495
200	95	230	465	795	1180	1815	2410	3050
250	175	350	710	1160	1610	2420	3650	4510
300	265	522	995	1720	2665	3965	5960	7210
350	350	660	1180	1800	2880	4550	7180	8760
400	510	985	1480	2450	4230	6550	9250	11350
450	665	1255	2230	3850	6250	9200	12250	14900
500	890	1620	2980	5350	8150	11800	15560	18000
600	970	2150	4180	7420	11350	16450	21200	24500
700	1060	2560	4868	8412	14359	23901	37638	48633
750	1217	2939	5588	9675	16484	27437	43207	55829
800	1402	3328	6351	11169	19073	32074	51820	63905
900	1915	4259	7897	13849	23887	41112	66771	81016

$$c_v = k_v \cdot 1,16$$

## Durchflussrate



### Druck- / Temperaturdiagramm

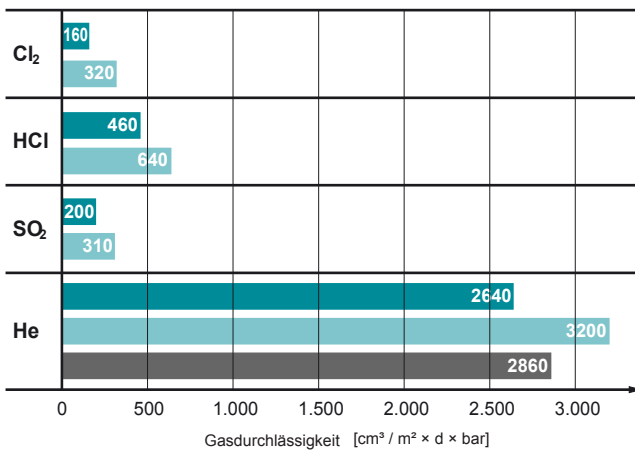


Bitte kontaktieren Sie unseren technischen Support für höhere Temperaturen.

### Vorteile der ULTRAFLON® Manschette

#### Gasdurchlässigkeit

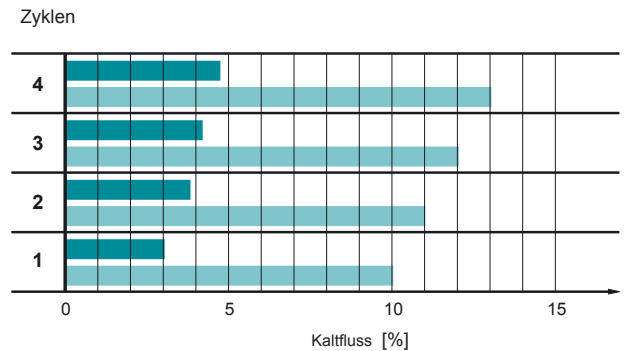
Vergleich von ULTRAFLON® - PTFE - PFA (Plattenstärke 1mm)



#### Verformung

unter wiederholter Belastung „Kaltfluss-Verhalten“

Belastung : 15 N/mm<sup>2</sup>, 4 Zyklen  
 Dauer : 100 Stunden pro Zyklus  
 Temperatur : 23°C (73°F)  
 Bleibende Verformung nach 24 Stunden.



- ULTRAFLON®
- PTFE
- PFA

## Typenschlüssel




**B1 0100 . 3 3 . 2BE . 4GT . T\* E - xx**

①      ②      ③ ④      ⑤      ⑥      ⑦ ⑧      ⑨

① Gehäuseform	B1	Ringgehäuse	DN 32-600	
	B3	LUG-Gehäuse	DN 32-400	
	B4	U-förmiges Gehäuse	DN 400-900	
② Nennweite	0032-0900	mm		
③ Betriebsdruck	0	2,5 bar	DN 750, 6 bar mit Scheibe 4LT	
	1	6 bar	DN 350-700, DN800-900	
	2	10 bar	DN 200-300 mit allen, DN 350-600 mit Scheibe 3LT/4LT/4T0	
	3	16 bar	DN 32-150 DN 200-300 mit Scheibe 4W0/4WT	
④ Anschlussnorm	**	PN10/16/ANSI B16.5 cl150 siehe Tabelle unten, andere auf Anfrage		
⑤ Gehäuse	2BE	Sphäroguss EN-JS 1025 / EN-GJS-400-18LT / ≈ ASTM A395 60-40-18, Epoxy beschichtet 80µ		
	4B0	Edelstahl 1.4409	DN 32-400	
⑥ Scheibe-Welle einteilig	4G0	Edelstahl 1.4408	DN 32-300	
		Edelstahl 1.4404	DN 350-900	
	4GP	Edelstahl 1.4408 poliert Ra < 0,8	DN 32-300	
		Edelstahl 1.4404 poliert Ra < 0,8	DN 350-900	
	4GJ	Edelstahl 1.4435, Fe < 0.1%, e-poliert Ra < 0,4	DN 32-250	
	4GT	Edelstahl 1.4408 PFA ummantelt	DN 32-300 (>300 auf Anfrage)	
	4W0	Duplex 1.4469 / GX2CrNiMoN26-7-4	DN 32-300, 16 bar	
	4WT	Duplex 1.4469 / GX2CrNiMoN26-7-4 PFA ummantelt	DN 32-300, 16 bar, DN 350, 10 bar	
	4T0	Duplex 1.4462	DN 350-600, 10 bar	
	4LT	Edelstahl 1.4542 PFA ummantelt	DN 750, 6 bar, DN 350-600, 10 bar	
	3BT	Scheibe Stahl 1.0577 PFA ummantelt, Welle Edelstahl 1.4404	DN 350-900	
	3LT	Scheibe Stahl 1.0577 PFA ummantelt, Welle Edelstahl 1.4542	DN350-600, 10 bar	
	3TT	Scheibe Stahl 1.0577 PFA ummantelt, Welle Edelstahl 1.4462	DN 350-400, 10 bar	
	**A	PFA antistatisch (schwarz, nicht nach FDA und (EU) No. 10/2011 zugelassen)		
7H0	Hastelloy 2.4819 / GNiMo16Cr15W / C 276	DN 50-300 (andere auf Anfrage)		
7T0	Titan 3.7035, Gr2	(auf Anfrage)		
⑦ Manschette	T*	PTFE (* für Elastomer Unterlage)		
	T*V	ULTRAFYLON® (UF) für Vakuum-, Chlor- oder Hochtemperaturanwendungen		
	T*A	PTFE antistatisch (schwarz, mit FDA und (EU) No. 10/2011 Zulassung)		
	T*VA	ULTRAFYLON® antistatisch (schwarz, mit FDA und (EU) No. 10/2011 Zulassung)		
⑧ * Elastomer Unterlage	U*	Ultralene (UHMWPE) für abrasive Anwendungen, max. 80 °C (EN 12266-1 Leckrate B)	DN 80, 100, 150, 200	
	S	MVQ, max. 200 °C		
	E	EPDM, max. 130 °C		
⑧ * Elastomer Unterlage	V	FPM, max. 160 °C	DN 200-300 max. 10 bar DN 350-900 max. 6 bar	
	⑧ Spezialausführung	LF	LABS frei (frei von lackbenetzungsstörenden Mitteln)	
		HP	High purity: Die Klappe wird unter Reinraumbedingungen gereinigt, montiert, geprüft und verpackt. (US federal standard 209E, Klasse 10000, ISO Klasse 7 (ISO 14644-1))	
112/246		ATEX / IECEx: siehe Dokument: InterApp Absperrklappen für die Verwendung in explosionsgefährdeten Bereichen		
	180	TA-Luft VDI 2440		

**Andere Ausführungen auf Anfrage!**

### \*\*Anschlussnormen (Code)

BIANCA	DN →	32	40	50	65	80	100	125	150	200	250	300	350	400	450	500	600	700	750	800	900		
 B1	PN10	3										2											
	PN16	3										2											
	ANSI cl.150	3										A											
 B3	PN10	3					2																
	PN16	3										2											
	ANSI cl.150	A										2											
 B4	PN10														2						2		
	PN16														3						3		
	ANSI cl.150														A								

Bei der Montage als Endarmatur, bitte kontaktieren Sie unseren technischen Support

## Abmessungen

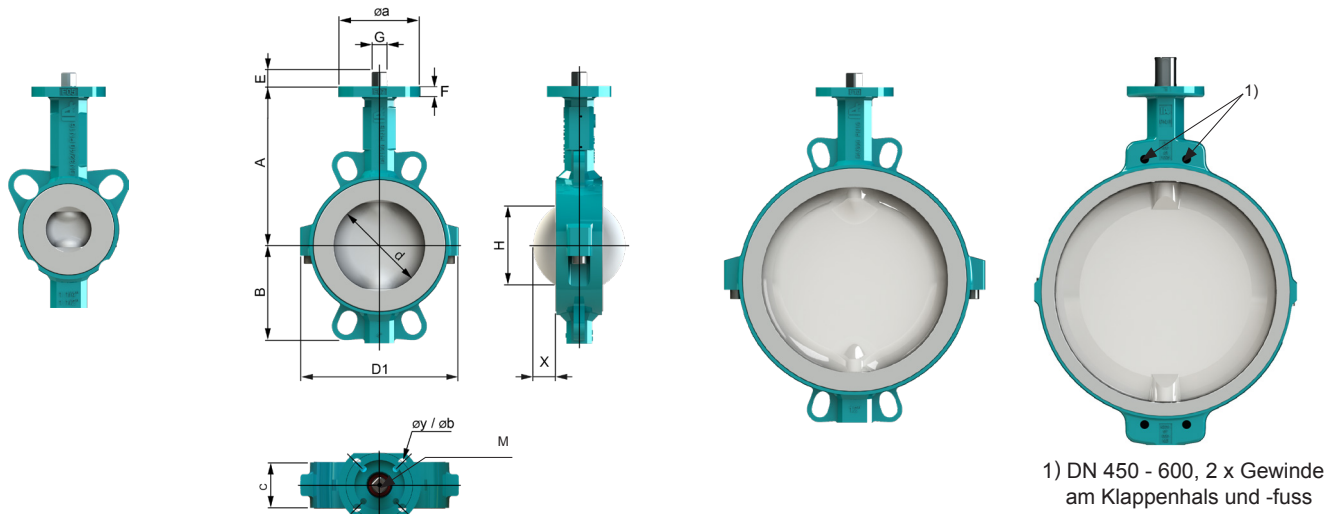
### BIANCA B1, Wafer

DN 32-65

DN 80-150

DN 200-400

DN 450-600

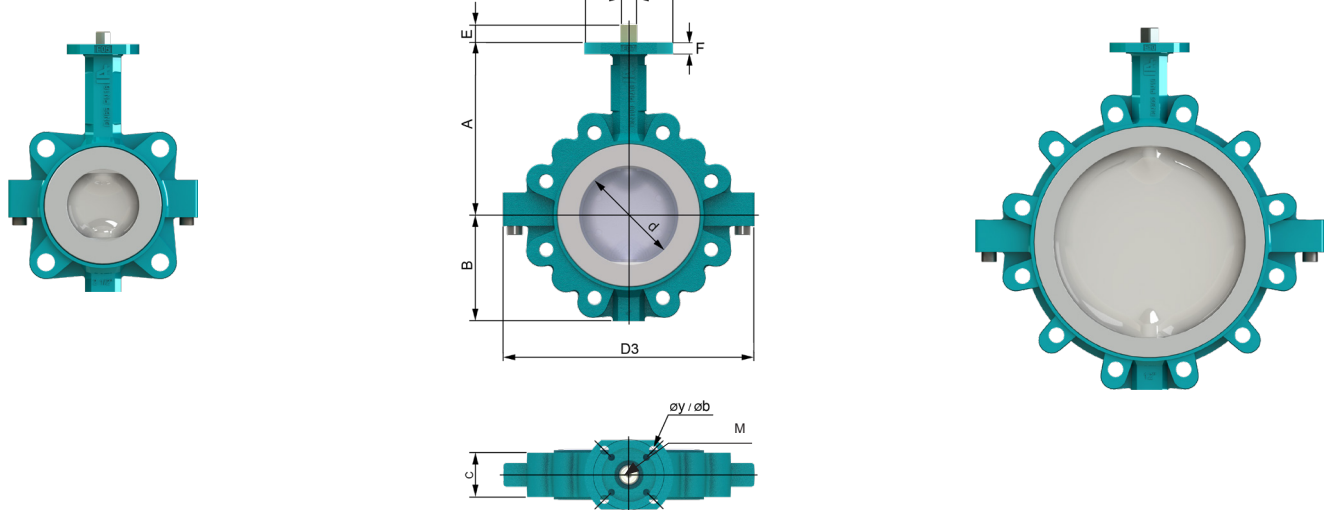


### BIANCA B3, Lug

DN 32-65

DN 80-150

DN 200-400



DN	d	A	B	C	H	X	D1	D3	F	ISO	a	y	b	G	E	M	B1[kg]	B3[kg]
32/40	40	125	69	33	23	4	105.8	136	9	F05	65	4x7	50	11	12	M6 x 12	1.7	2.4
50	50	134	68	43	26	9	118.4	162	9	F05	65	4x7	50	11	12	M6 x 12	2.3	3.2
65	65	145	78	46	39	7	132.5	170	9	F05	65	4x7	50	11	12	M6 x 12	2.9	4.1
80	80	160	92	46	66	17	144	216	9	F05	65	4x7	50	11	12	M6 x 12	3.4	6.2
100	100	175	107	52	86	24	173	254	12	F05/07	90	4x7/9	50/70	14	16	M6 x 12	5.1	9.3
125	125	194	120	56	112	35	219	293	12	F05/07	90	4x7/9	50/70	14	16	M6 x 12	6.9	10.7
150	150	210	134	56	140	47	247	315	12	F07	90	4x9	70	17	19	M6 x 12	10	12.9
200	200	239	162	60	191	70	295	389	15	F07/F10	125	4x9/11	70/102	17	19	M6 x 12	14.1	22.3
250	250	275	199	68	241	91	367	483	15	F10	125	4x11	102	22	24	M6 x 12	22.9	32.4
300	300	310	230	78	290	111	419	543	15	F10	125	4x11	102	22	24	M6 x 12	32.9	46.9
350	339	349	254	78	330	131	428	564	16	F12	155	4x 13.5	125	27	40	M10 x 20	50	87
400	400	379	287	102	387	149	473	620	16	F12	155	4x 13.5	125	27	40	M10 x 20	68	98
450	450	426	320	114	436	168	528	-	21	F14	175	4x 18	140	Ø45	65	M12 x 20	100	-
500	500	451	360	127	484	187	588	-	21	F14	175	4x 18	140	Ø45	65	M12 x 20	122	-
600	600	555	415	154	580	223	686	-	26	F16	210	4x 22	165	Ø60	90	M12 x 20	180	-

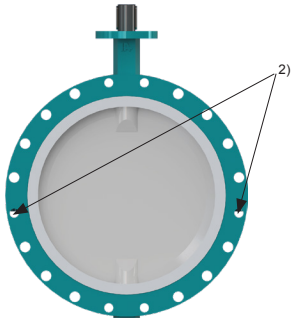
Die genannten Masse X und H berücksichtigen keinen Sicherheitsfaktor!

Für die korrekte Montage der Absperrklappe, speziell in GFK Rohrleitungen (kleinerer Innen - Durchmesser), sind entsprechende Gegenflansche zu berücksichtigen.

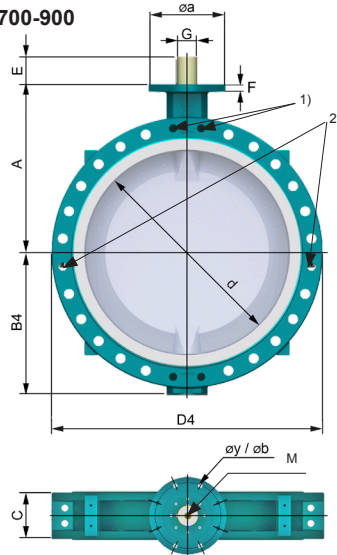
## Abmessungen

### BIANCA B4, U-förmig

DN 400-600



DN 700-900

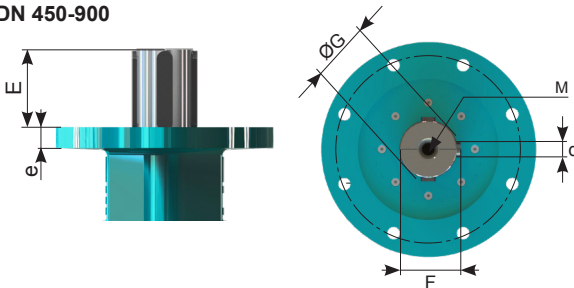


- 1) DN 450 - 900, 2 x Gewinde am Klappen Hals und -fuss  
2) DN 600 - 900, 2 x Gewinde auf beiden Seiten

DN	d	A	B4	C	H	X	D4	F	ISO	a	y	b	G	E	M	B4[kg]
400	400	379	290	102	387	149	616	16	F12	155	4x 13.5	125	27	40	M10 x 20	95
450	450	426	320	114	436	168	630	21	F14	175	4x 18	140	Ø45	65	M12 x 20	140
500	500	451	360	127	484	187	700	21	F14	175	4x 18	140	Ø45	65	M12 x 20	175
600	600	555	415	154	580	223	820	26	F16	210	4x 22	165	Ø60	90	M12 x 20	275
700	703	605	482	165	684	269	930	26	F16	210	4x 22	165	Ø72	80	M20 x 40	367
750	750	629	489	190	726	280	970	26	F16	210	4x 22	165	Ø60	90	M12 x 20	383
800	803	658	550	190	781	307	1060	29	F25	300	8x 18	254	Ø80	108	M20 x 40	670
900	900	710	602	203	877	349	1160	36	F30	350	8x 22	298	Ø98	128	M24 x 48	880

### Kopfflansch nach ISO 5211

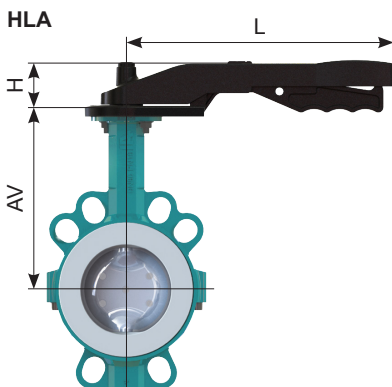
DN 450-900



### Wafer, Lug und U-förmig

DN	E	ØG	d	e	F	M
450	65	45	14	21	48,8	M12 x 20
500	65	45	14	21	48,8	M12 x 20
600	90	60	18	26	64,4	M12 x 20
700	80	72	20	26	76,9	M20 x 40
750	91	60	18	26	64,4	M12 x 20
800	108	80	22	29	85,4	M20 x 40
900	128	98	28	36	104,4	M24 x 48

### Handhebel



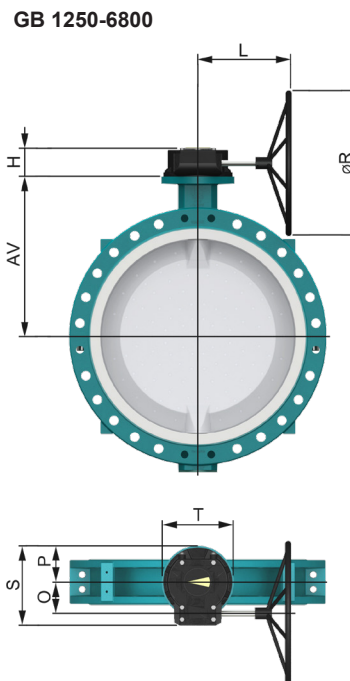
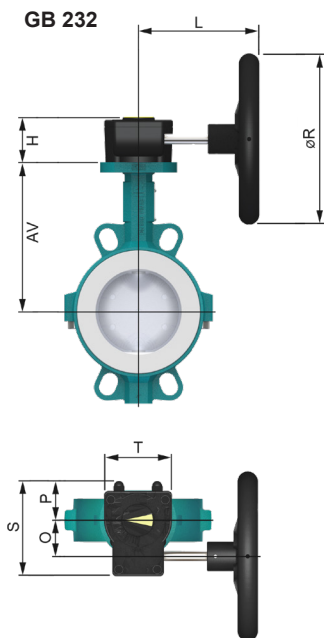
HLA : Aluminium Epoxy beschichtet

DN	Handhebel Typ	AV	H	L	[kg]*
32/40	HLA.F0511.180-V2	125	41	180	0.4
50	HLA.F0511.240-V2	134	43	240	0.5
65	HLA.F0511.240-V2	145	43	240	0.5
80	HLA.F0511.240-V2	160	43	240	0.5
100	HLA.F0714.340-V2	175	51	340	0.6
125	HLA.F0714.340-V2	194	51	340	0.6
150	HLA.F0717.340-V2	210	51	340	0.6

\* [kg] Gewichtsangaben ohne Klappe

## Abmessungen

### Getriebe



DN		AV	H	L	O	P	R	S	T	n**	[kg]*
32/40	GB232-05.F05-F0711.100	125	53	126	42,5	48	100	114	80	10	0,8
50	GB232-05.F05-F0711.100	134	53	126	42,5	48	100	114	80	10	0,8
65	GB232-05.F05-F0711.100	145	53	126	42,5	48	100	114	80	10	0,8
80	GB232-05.F05-F0711.100	160	53	126	42,5	48	100	114	80	10	0,8
100	GB232-05.F05-F0714.100	175	53	126	42,5	48	100	114	80	10	0,8
125	GB232-05.F05-F0714.100	194	53	126	42,5	48	100	114	80	10	0,8
150	GB232-06.F05-F0717.160	210	59	189	42,5	48	160	114	80	10	0,9
200	GB232-06.F05-F0717.160	239	59	189	42,5	48	160	114	80	10	0,9
250	GB232-08.F07-F1022.250	275	67	219	50	56	250	131	100	9,25	1,55
300	GB232-08.F07-F1022.250	310	67	219	50	56	250	131	100	9,25	1,55
350	GB232-13.F10-F1227.300	349	85	371	80	83	300	209	175	10	5,4
400	GB232-13.F10-F1227.400	379	85	371	80	83	300	209	175	10	5,4
450	GB880N.F1445.500	426	92	305	86	101	500	227	200	9,5	14
500	GB880N.F1445.500	451	92	305	86	101	500	227	200	9,5	14
600	GB1250N.F1660.500	555	102	346	104,5	110	500	258	220	13,75	22
700	GB1950N.F1672.600	605	126	387	130	142,5	600	322,5	285	13	32
750	GB1950N.F1660.700	629	126	387	130	142,5	700	322,5	285	13	32
800	GB2000NLB.F2580.500	658	120	348	53	142	500	300	285	27	27
900	GB6800N/PR4.F3098.400	710	159	470	182	170	400	407,5	370	81,5	63

Material: GB 232 Aluminium, Polyurethan beschichtet,  
GB1250-GB6800 GG 25 Polyurethan beschichtet

\* [kg] Gewichtsangaben ohne Klappe und Handrad

\*\* n = Handradumdrehungen AUF/ZU

## Weitere Dokumentation

**Pneumatische Antriebe, elektrische Antriebe, Zubehör** gemäss separaten Datenblättern.

**Installations-, Wartungsanleitung, Flanschtabelle:** Bitte beachten sie diese Anleitungen für die Installation und Wartung unserer Klappen.

Die technischen Daten sind unverbindlich. Sie beinhalten keine Zusicherung von Eigenschaften. Es gelten unsere Allgemeinen Verkaufsbedingungen. Änderungen vorbehalten.  
© 2022 InterApp AG, all rights reserved